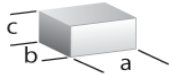
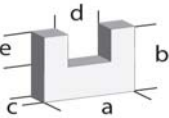
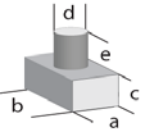
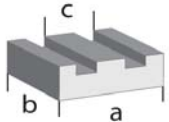

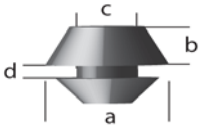
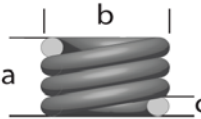
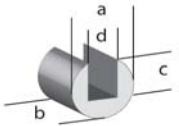
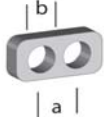
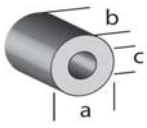
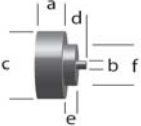

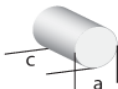


Формфактор	Изображение	Пример заполнения
A1		A1:a=10;b=20;c=30;
A2		A2:a=30;b=20;c=3;d=7;e=10;
A3		A3:a=10;b=20;c=10;d=5;e=6;
A4		A4:a=1000;b=10;c=5;
A5		A5:a=5;b=5;c=10;d=3;e=5;f=20;
A6		A6:a=30;b=7;c=20;d=3;
A7		A7:a=20;b=7;c=1;
A8		A8:a=30;b=100;c=20;d=15;
A9		A9:a=30;b=5;
A10		A10:a=30;b=7;c=4;
A11		A11:a=10;b=5;c=50;d=2;e=2;f=10;
A12		A12:a=10;b=10;c=5;
A13		A13:a=20;c=300;